



**INTERRUPTEURS MAGNÉTIQUES CODES**  
**CODED MAGNETIC SWITCHES**

**PSS79xxx**

**2 contacts "à ouverture"**

**2 "O" Switches (\*)**

Ces interrupteurs magnétiques codés ont été conçus conformément aux normes de protection des machines et de fiabilité suivantes :

IEC 60947-5-1, EN/ISO 12100, EN 60204, et EN 1088 / EN ISO 14119.

Ces produits ont obtenu les certifications UL /cULus.

Avec le module de contrôle approprié et correctement câblé, les PSS79 peuvent atteindre :

- Cat. 4 suivant la norme EN/ISO 13849-1.
- PL=e suivant la norme EN/ISO 13849-1 .
- SIL 3 suivant la norme IEC 61508.

These coded magnetic switches have been designed in compliance with the following machine protection and reliability standards:

IEC 60947-5-1, EN/ISO 12100, EN 60204, and EN 1088 / EN ISO 14119.

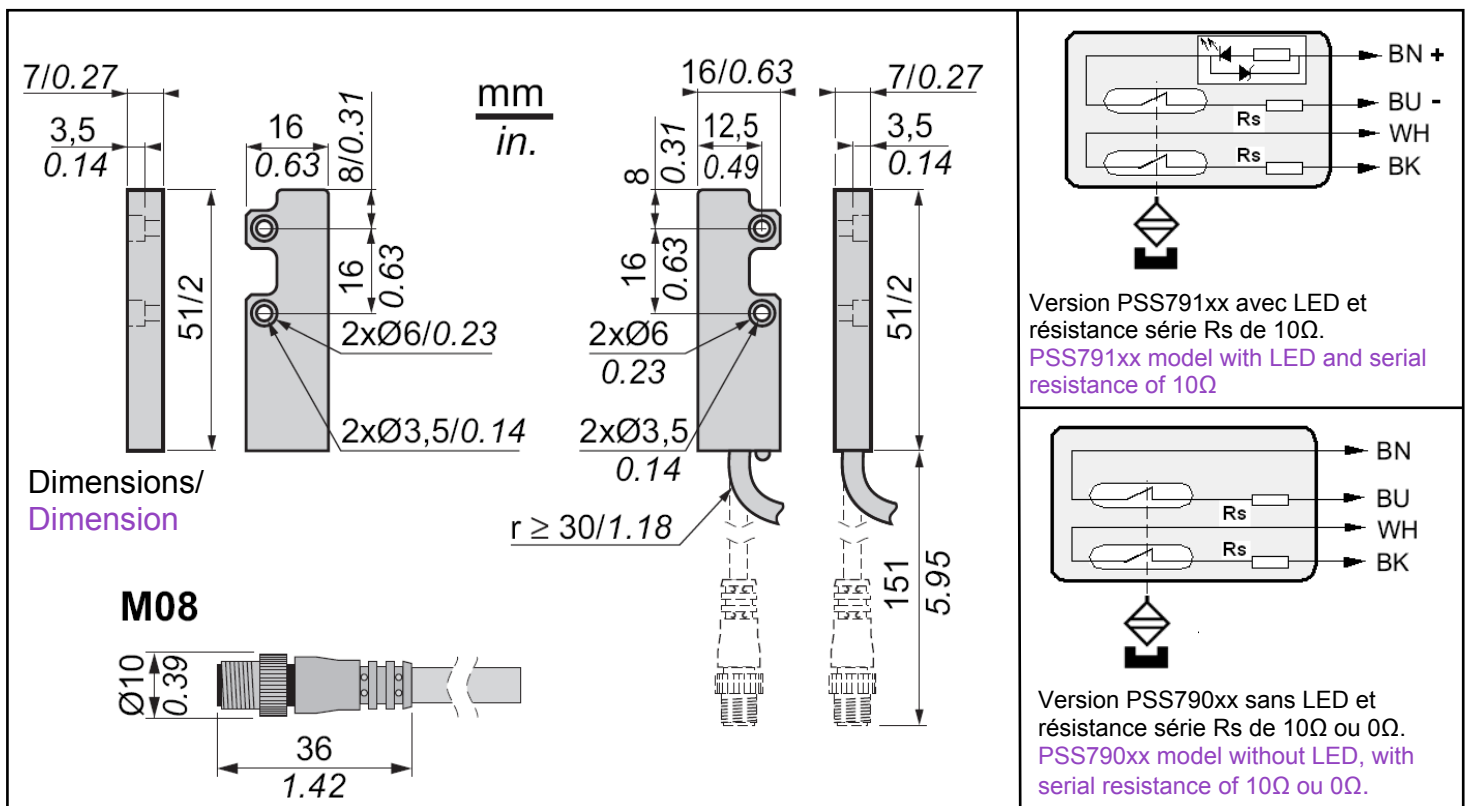
These products have obtained UL/cULus certifications.

With the appropriate monitoring system and correctly wired, the PSS79 can reach:

- Cat. 4 per standard EN/ISO 13849-1.
- PL=e per standard EN/ISO 13849-1 .
- SIL 3 per standard IEC 61508.





(\*) : contacts fermés en présence de l'actionneur  
contacts ouverts en absence de l'actionneur  
Switches are closed with coded magnet  
Switches are opened without coded magnet



*Proud to serve you*

**celduc®**  
r e l a i s

All technical characteristics are subject to change without previous notice.  
Caractéristiques sujettes à modifications sans préavis.

<b>Caractéristiques/ Characteristics</b>	
Conformité aux normes/ <b>Conforming to standards</b>	IEC / EN 60947-5-1 - IEC / EN 60947-5-2 - IEC / EN 60947-5-3
Température de l'air ambiant/ <b>Ambient air temperature</b>	Pour fonctionnement : - 25...85 °C / Pour stockage : - 40...85 °C Operation: - 13 °F to 185 °F (- 25...85 °C) / Storage: - 40 °F to 185 °F (- 40...85 °C)
Tenue aux vibrations/ <b>Vibration resistance</b>	10 gn (10...150 Hz) selon IEC 60068-2-6 10 gn (10-150 Hz) conforming to IEC 60068-2-6
Tenue aux chocs/ <b>Shock resistance</b>	30 gn (durée 11 ms) selon IEC 60068-2-7 30 gn (11 ms) conforming to IEC 60068-2-7
Protection contre les chocs électriques/ <b>Protection against electric shock</b>	Classe II selon IEC 61140/ Class II as per IEC 61140
Degré de protection/ <b>Degree of protection</b>	 : IP 66 + IP 67  : IP 67 Per IEC 60529
Degré de pollution/ <b>Degree of pollution</b>	3, selon IEC / EN 60947-5-1 3, conforming to IEC / EN 60947-5-1
Caractéristiques assignées d'emploi/ <b>Rated operating characteristics</b>	Modèle avec LED et/ou résistance série (10Ω / <b>Model with LED and/or with serial resistance (10Ω) :</b> Ue = 24 V c Ie = 100 mA Modèle sans LED et sans résistance série (0Ω) / <b>Model without LED and without serial resistance (0Ω) :</b> Ue = 24 V c Ie = 400 mA
Protection par fusible nécessaire (utilisation hors module de sécurité) / <b>Required Fusing Protection (using without safety module)</b>	Cartouche fusible 500 mA gG (gl) (aux Etats-Unis, utiliser un fusible de type CC reconnu UL) / <b>500 mA gG (gl) cartridge fuse (use a UL-recognized Type CC fuse in the United States)</b>
Reproductibilité/ <b>Repeat accuracy</b>	< 10%
Fréquence de commutation/ <b>Frequency of operating cycle</b>	150 Hz
B10d / B10d	20 millions cycles à 24VDC 10mA / <b>20 million cycles at 24VDC 10mA</b>
Chute de tension/ <b>Drop out voltage</b>	@10mA : 0,1 Vc sans (without) LED; 2,4 Vc avec (with) LED and 10Ω @100mA : 1 Vc sans (without) LED; 4.2 Vc avec (with) LED et 10Ω <b>Model without LED and 0Ω : low dropout voltage depending on wire length</b>
Raccordement / <b>Cable connection</b>	Câbles à 4 conducteurs, Calibre minimal du fil : 0.25 mm <sup>2</sup> (24 AWG). Longueurs de câbles types : 2 m, 5 m, and 10 m. ou connecteur M8 <b>Use cables with 4 conductors. The minimum conductor wire size is 0.25 mm<sup>2</sup> (24 AWG). Typical cable lengths are 2 m, 5 m, and 10 m (6.6 ft, 16.4 ft, 32.8 ft) or M8 connector</b>
<b>Attention/ CAUTION</b>  Le non-respect de ces instructions peut provoquer la mort, des blessures graves ou des dommages matériels.  <b>Failure to follow these instructions can result in death, serious injury, or equipment damage.</b>	Ne pas monter les interrupteurs de sécurité dans des endroits exposés à des champs magnétiques supérieurs à 0,3 mT. Ne pas monter les interrupteurs de sécurité à l'aide de vis magnétiques ou de vis magnétisées. Ne pas utiliser les interrupteurs de sécurité comme butées mécaniques. Ne pas régler la position des interrupteurs à l'aide d'un marteau, ou de tout autre outil qui pourrait dépasser les tolérances du dispositif aux chocs et aux vibrations. <b>Do not mount your safety switches in locations subject to magnetic fields in excess of 0.3 mT. Do not use magnetic or magnetized screws to mount your safety switches. Do not use your safety switch as a mechanical stop. Do not adjust the position of your switches using a hammer or other tool likely to exceed the device's shock and vibration tolerances.</b>

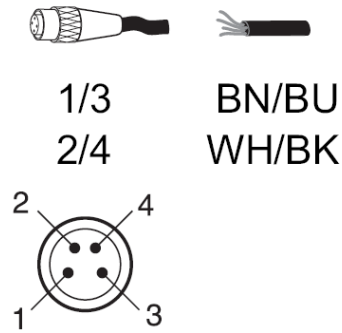
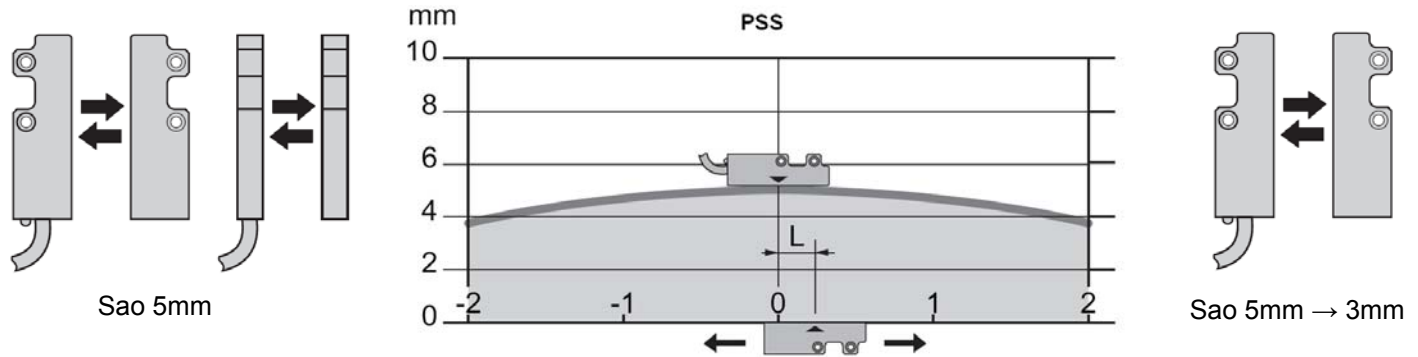
REFERENCE CAPTEUR / SENSOR REFERENCE										
<b>P</b>	<b>S</b>	<b>S</b>	<b>7</b>	<b>9</b>	<b>x</b>	<b>x</b>	<b>x</b>	<b>x</b>	<b>x</b>	<b>x</b>
<b>LED</b>										
0 = sans LED ( without LED)										
1 = avec LED ( with LED)										
<b>cable</b>										
2 = cable 2 meters										
5 = cable 5 meters										
1 = cable 10 meters										
M = M8 connector										
<b>Type/Typ</b>										
0 : Capteur vendu seul / Only sensor										
9 : Couple capteur+aimant / Sensor+magnet										
EX : ATEX version										
<b>Options</b>										
no digit : model with Serial Resistance 10Ω										
-R0 : model with Serial Resistance 0Ω										
REFERENCE ACTIONNEUR / CODED MAGNET REFERENCE										
<b>P</b>	<b>3</b>	<b>0</b>	<b>0</b>	<b>0</b>	<b>1</b>	<b>0</b>	<b>0</b>			

REFERENCES DISPONIBLES /AVAILABLE REFERENCES	
<b>P3000100</b>	Aimant codé seul / <a href="#">Coded magnet</a>
<b>PSS79050</b>	Capteur seul avec 5 mètres de câble, sans LED, résistance série 10Ω <a href="#">Sensor alone with a cable of 5 meter, without LED and serial resitance of 10Ω</a>
<b>PSS7905EX</b>	Capteur ATEX : voir fiche technique spécifique <a href="#">ATEX Sensor see specific data sheet</a>
<b>PSS79150</b>	Capteur seul avec 5 mètres de câble, avec LED, résistance série 10Ω <a href="#">Sensor alone with a cable of 5 meter, with LED and serial resitance of 10Ω</a>
<b>PSS790M0-R0</b>	Capteur seul avec connecteur M8, sans LED, résistance série 0Ω livré <a href="#">Sensor with M8 connector, without LED and serial resistance of 0 Ω delivered</a>



Directions fonctionnelles capteur/actionneur : côte à côte ; face to face ; 90°  
 Functional directions : side to side, face to face ; 90°

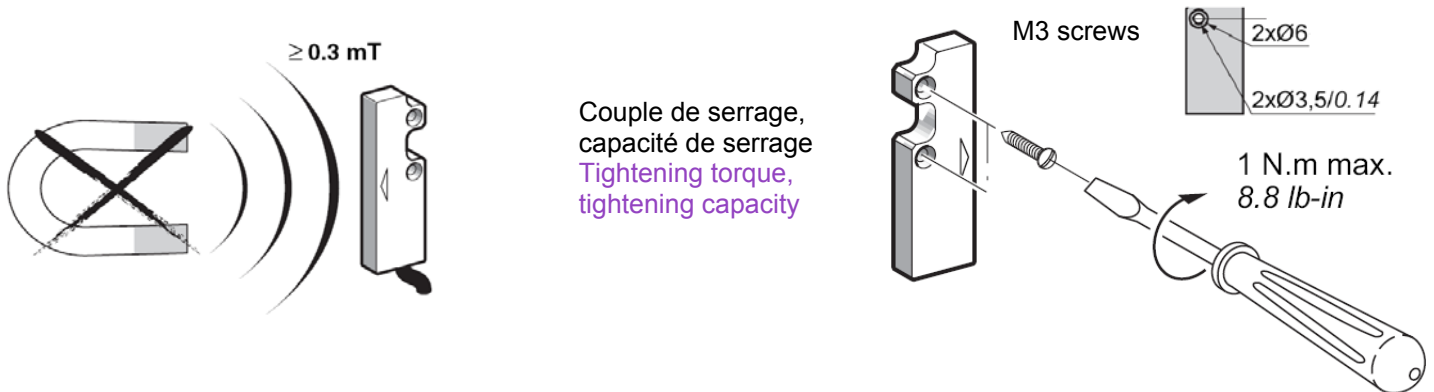
Sao : Distance de fonctionnement assurée / Assured Operating distance  
 Sar : Distance de non fonctionnement assurée / Assured Release distance



	0	5/0.19	14/0.55 (mm/in.)
(NO)	■	■	□
(NO)	■	■	□
			Sar
			15/0.59 (mm/in.)

<b>Contact status</b>	■ -Contact closed (1)	□ -Contact open (0)	▒ -Transient state
<b>Etat des contacts</b>	-Contact fermé (1)	-Contact ouvert (0)	-Etat transitoire

Ne pas monter les interrupteurs de sécurité dans des endroits exposés à des champs magnétiques supérieurs à 0,3 mT.  
 Do not mount your safety switches in locations subject to magnetic fields in excess of 0.3 mT.  
 Ne pas monter les interrupteurs de sécurité à l'aide de vis magnétiques ou de vis magnétisées.  
 Do not use magnetic or magnetized screws to mount your safety switches.



www.celduc.com

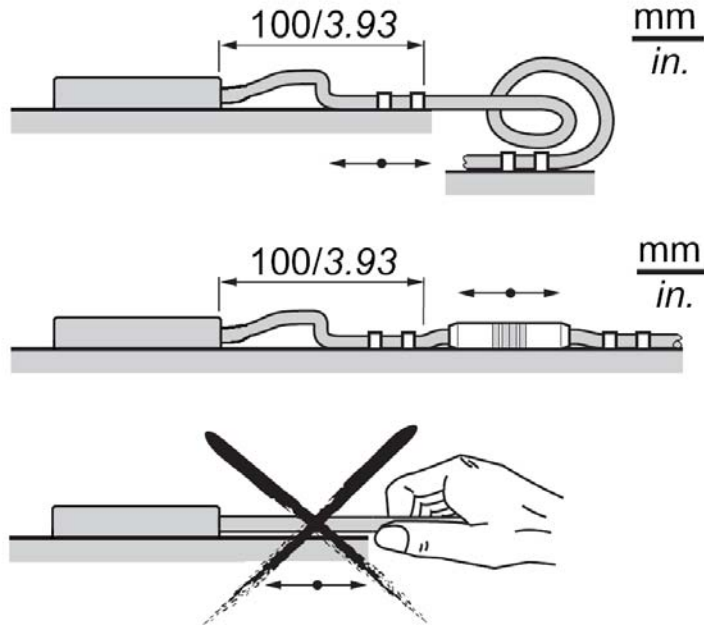
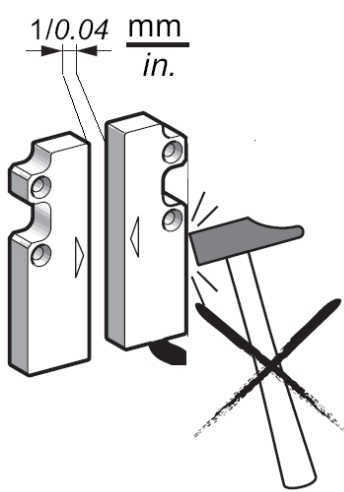
5 Rue Ampère B.P. 30004 42290 SORBIERS - FRANCE E-Mail : celduc-relais@celduc.com  
 Fax +33 (0) 4 77 53 85 51 Service Commercial France Tél. : +33 (0) 4 77 53 90 20  
 Sales Dept.For Europe Tel. : +33 (0) 4 77 53 90 21 Sales Dept. Asia : Tél. +33 (0) 4 77 53 90 19

Ne pas utiliser les interrupteurs de sécurité comme butées mécaniques.

Ne pas régler la position des interrupteurs à l'aide d'un marteau, ou de tout autre outil qui pourrait dépasser les tolérances du dispositif aux chocs et aux vibrations.

Do not use your safety switch as a mechanical stop.

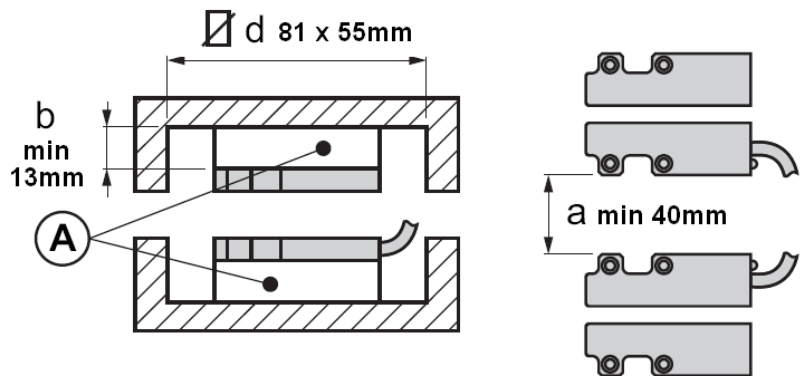
Do not adjust the position of your switches using a hammer or other tool likely to exceed the device's shock and vibration tolerances.



Procédures de connexion de câbles.  
Cable connection procedures

Espaces de dégagement minimum, au montage, entre interrupteurs de sécurité et matériaux ferromagnétiques

Minimum mounting clearances between safety switches and ferromagnetic materials



A non-magnetic shim  
A cale amagnétique

Le capteur PSS79xxx répond, de par sa conception et sa construction, aux exigences des Directives Européennes applicables:  
PSS79xxx safety sensor both in its basic design and construction conforms to applicable European Directives :

**Directives/ Directives**

- Directive machine/ Machinery Directive 2006/42/EC
- Directive Basse Tension/ Low Voltage Directive 2006/95/EC
- Directive CEM/ Directive EMC 2004/105/EC

**Normes / Standards**

- EN1008 ; ISO14119
- EN62061 ; EN60204-1
- EN60947-5-1

Sous réserve d'installation, d'entretien et d'utilisation conformes à sa destination, à la réglementation, aux normes en vigueur, aux instructions du constructeur et aux règles de l'art.

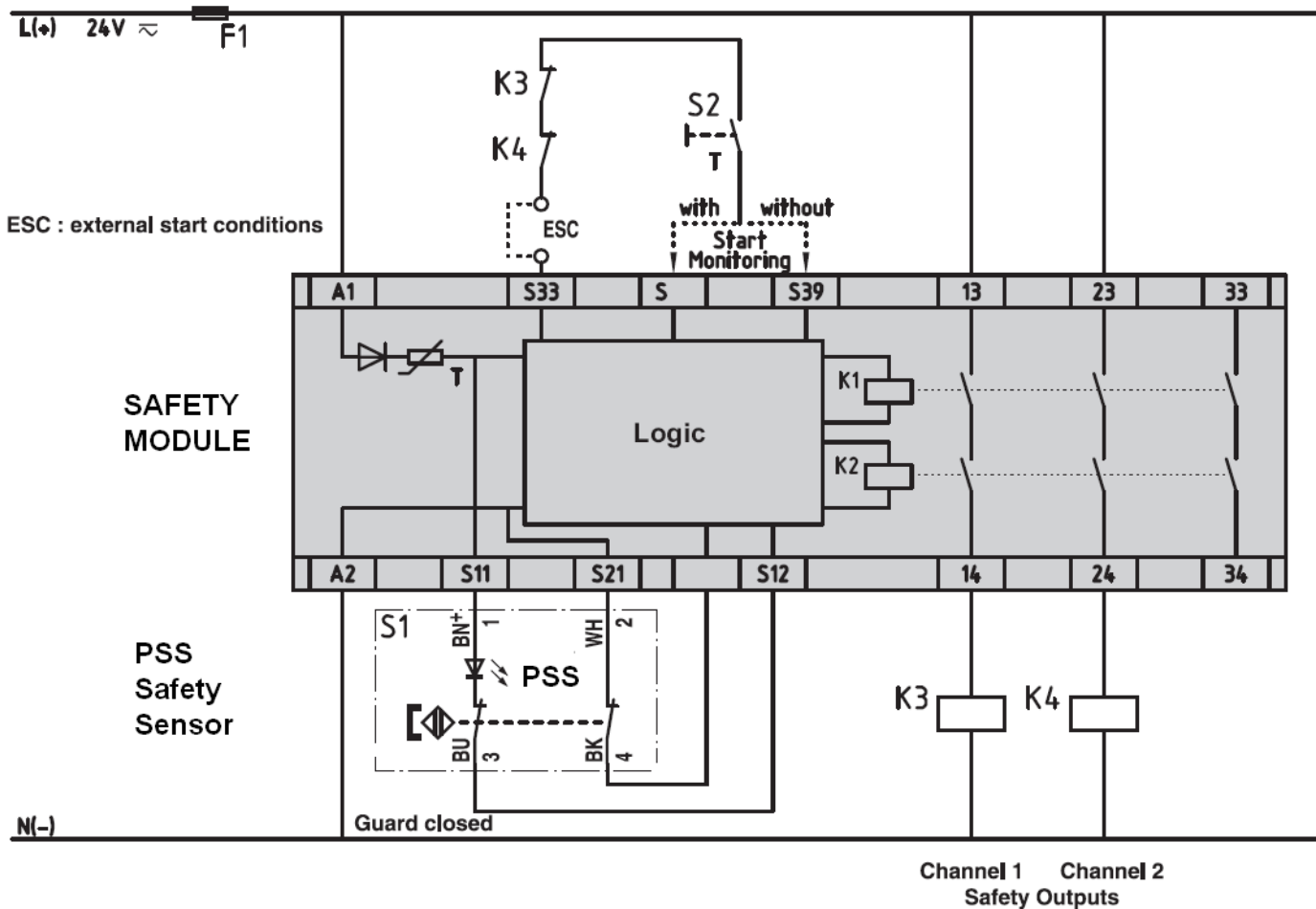
It is important that the safety component is subject to correct installation, maintenance and use conforming to its intended purpose, to the applicable regulations and standards, to the supplier's instructions and to accepted rules of the art.



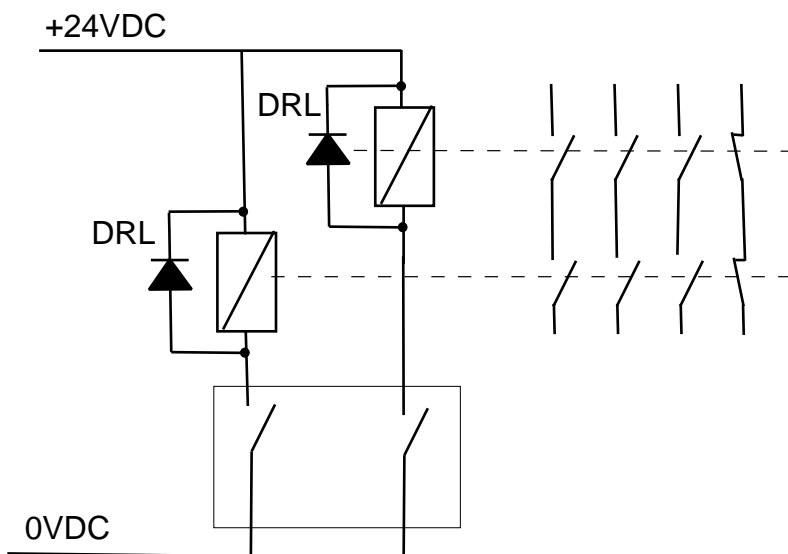
www.celduc.com

5 Rue Ampère B.P. 30004 42290 SORBIERS - FRANCE E-Mail : celduc-relais@celduc.com  
 Fax +33 (0) 4 77 53 85 51 Service Commercial France Tél. : +33 (0) 4 77 53 90 20  
 Sales Dept.For Europe Tel. : +33 (0) 4 77 53 90 21 Sales Dept. Asia : Tél. +33 (0) 4 77 53 90 19

Application typique du capteur PSS79 en association avec un module de sécurité  
 Permet d'atteindre une catégorie 4 /PL=e (EN/ISO 13849-1) SIL3 (EN 61508)  
 Typical application of PSS79 safety sensor in association with a safety module  
 Can reach Cat. 4 / PL=e (EN/ISO 13849-1) SIL3 (EN 61508)



Autre application possible du capteur PSS79 sans module de sécurité  
 Other type of application of PSS79 without safety



Respecter avec une bonne marge de sécurité:

- le courant max : 0.4A
- la tension max du capteur : 100VDC
- la puissance max des contacts : 10VA

Utiliser une diode de roue libre (DRL) sur charge inductive.

Don't exceed the maximum specifications of the sensor with a sufficient margin :

- max current 0.4A
- max voltage 100V
- max power 10VA

Use a free wheel diode(DRL) on inductive load