



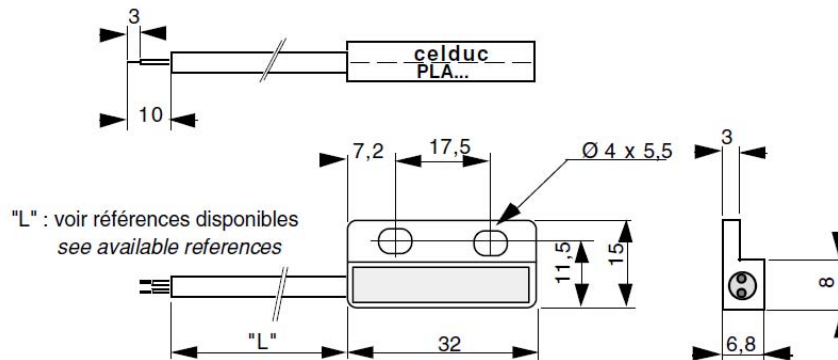
# PL.1 . . . Ex

## CAPTEUR DE PROXIMITE MAGNETIQUE MAGNETIC PROXIMITY SENSOR



- Homologation C € 0080 (Ex) II 2GD Ex mb II T6 Gb  
Ex tb IIIC T85°C Db IP67
- Homologation C € 0080 (Ex) II 1GD Ex ia IIB T6 Ga  
Ex ia IIIB T85°C Da

### Dimensions / Outlines



### PLA1 . . . Ex (A: contact "ouvert" / 1 normally open contact)



### CARACTERISTIQUES TECHNIQUES / TECHNICAL DATA

<b>Puissance maxi commutable / Max. switching power</b>	<b>10 W - 12 VA</b>
<b>Tension maxi commutable / Max. switching voltage</b>	<b>60 VDC</b>
<b>Courant maxi commutable / Max. switching current</b>	<b>0,4 A</b>
<b>Tension typique de tenue entre lames / Typical dielectric strength between contacts</b>	<b>200 VDC</b>
<b>Résistance de contact initiale ( hors cable ) / Initial contact resistance ( cable excepted )</b>	<b>≤ 100 mΩ</b>
<b>Résistance d'isolement ( min ) / Insulation resistance</b>	<b>10<sup>9</sup> Ω</b>
<b>Température maxi d'utilisation / Max. operating temperature</b>	<b>- 40 à + 80°C</b>
<b>Boîtier / Housing</b>	<b>Plastique</b>
<b>Câble / electrical cable</b>	<b>2 x 0,22 mm<sup>2</sup>, Ø 3,3 mm, 105°C</b>
	<b>Ci=100 pF/m ; Li=1 µH/m</b>
	<b>IP67</b>

### Indice de protection / Ingress Protection

(nettoyage par jet d'eau; usage industriel et ambiance poussiéreuse )  
(Cleaning with spray of water, industrial use, dusty environment )

### Caractérisation / Product according to

- C € 0080 (Ex) II 2GD Ex mb IIC T6 Gb  
Ex tb IIIC T85°C Db IP67
- C € 0080 (Ex) II 1GD Ex ia IIB T6 Ga  
Ex ia IIIB T85°C Da

*Proud to serve you*

All technical characteristics are subject to change without previous notice.  
Caractéristiques sujettes à modifications sans préavis.

**Temps de commutation**

à l'action ( rebonds **0,5 ms inclus** ) / *Operating time ( bounces 0,5 ms included )*      **1 ms**  
 au relachement / *Release time*      **0,4 ms**

**CARACTERISTIQUES PHYSIQUES / PHYSICAL DATA**

**Fréquence maxi d'utilisation / Max.frequency**      **200 Hz**  
**Température de stockage / Storage temperature**      **- 40 à + 80°C**  
**Chocs ( 1/2onde - 11 ms ) / Shocks ( 1/2 sine wave - 11 ms )**      **30 g**  
**Vibrations ( de 10 à 2000 Hz ) / Vibrations**      **20 g**  
**Durée de vie mécanique / Mechanical life-time expectancy**      **10<sup>9</sup>**  
 (en Nb Manœuvres) / (operations)

**AUTRES CARACTERISTIQUES / OTHERS**

**Plage de sensibilité utilisée / Used pull-in range**      **de 15 à 40 ATf**  
 Pour d'autres sensibilités , nous consulter / *For others, please contact us*

**Détection / Detection**

Commande par aimant / *Controlled by magnet*      **Type P6250000 ou / or P4200000 ou / or P4160000**  
 Nota : dimensions P625 et P420 identiques au PLA ...  
*Please note : P625 , P420 have the same dimensions than our PLA*

**RÉFÉRENCES POSSIBLES / POSSIBLE REFERENCES**

Plage de sensibilité Pull-in range (AT) à la fermeture			
mini		maxi	
0	Special	0	Special
1	15	1	15
2	20	2	20
3	25	3	25
4	30	4	30
5	35	5	35
6	40	6	40
		7	45

PL .1 . . . Ex

**Longueur / Length**

**2-->** 2 m de fils /with wires 2 m  
**5-->** 5 m de fils /with wires 5 m  
**9-->** 10 m de fils /with wires 10 m

**Exemple :**

**24 -->** de 20 à 30 ATf / from 20 up to 30 AT  
**46 -->** de 30 à 40 ATf / from 30 up to 40 AT

**RÉFÉRENCES DISPONIBLES / AVAILABLE REFERENCES**

PLA1125Ex: - Forme A ( contact"ouvert" / *1 Normally open contact*)  
 - Sensibilité / *Sensitivity* : 15-20ATF  
 - Longueur de câble / *Wires length* : 5 m

**Sur demande d'autres fonctions sont disponibles dans ce boîtier /**  
*On request others functions are available in this housing.*



[www.celduc.com](http://www.celduc.com)

5 Rue Ampère B.P. 30004 42290 SORBIERS - FRANCE E-Mail : [celduc-relais@celduc.com](mailto:celduc-relais@celduc.com)  
 Fax +33 (0) 4 77 53 85 51 Service Commercial France Tél. : +33 (0) 4 77 53 90 20  
 Sales Dept.For Europe Tel. : +33 (0) 4 77 53 90 21 Sales Dept. Asia : Tél. +33 (0) 4 77 53 90 19

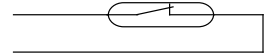
**AUTRES FONCTIONS SUR DEMANDE / OTHER FUNCTIONS ON REQUEST :**

PL .1 . . . Ex

└── Contact / Contact :

**A : 1 contact "Ouvert" / 1 normally open contact****B : 1 Contact" Fermé" / 1 normally closed contact****C : 1 contact inverseur / 1 change over contact****PLB1 . . . Ex (B:1 Contact" Fermé" / 1 normally closed contact)**

Commande par aimant **P6250000** apparié en nos ateliers (inclus dans la référence )/  
 Ordered by magnet **P6250000** paired in our factory ( included in the reference )

**CARACTERISTIQUES TECHNIQUES / TECHNICAL DATA**

<b>Puissance maxi commutable / Max. switching power</b>	<b>10 W - 12 VA</b>
<b>Tension maxi commutable / Max. switching voltage</b>	<b>60 VDC</b>
<b>Courant maxi commutable / Max. switching current</b>	<b>0,4 A</b>
<b>Tension typique de tenue entre lames / Typical dielectric strength between contacts</b>	<b>200 VDC</b>
<b>Résistance de contact initiale ( hors cable ) / Initial contact resistance ( cable excepted )</b>	<b>≤ 100 mΩ</b>
<b>Résistance d'isolement ( min ) / Insulation resistance</b>	<b>10<sup>9</sup> Ω</b>
<b>Température maxi d'utilisation / Max. operating temperature</b>	<b>- 40 à + 80°C</b>

**RÉFÉRENCES DISPONIBLES / AVAILABLE REFERENCES :****179EX ]**

Pour d'autres sensibilité, nous consulter / For others, please contact us

**PLC1 . . . Ex (C:1 contact inverseur / 1 change over contact)****CARACTERISTIQUES TECHNIQUES / TECHNICAL DATA**

<b>Puissance maxi commutable / Max. switching power</b>	<b>NO /NF</b>	<b>8 /3 VA-W</b>
<b>Tension maxi commutable / Max. switching voltage</b>		<b>60 VDC</b>
<b>Courant maxi commutable / Max. switching current</b>		<b>250 mA</b>
<b>Tension typique de tenue entre lames / Typical dielectric strength between contacts</b>		<b>200 VDC</b>
<b>Résistance de contact initiale ( hors cable ) / Initial contact resistance ( cable excepted )</b>		<b>≤ 100 mΩ</b>
<b>Résistance d'isolement ( min ) / Insulation resistance</b>		<b>10<sup>9</sup> Ω</b>
<b>Température maxi d'utilisation / Max. operating temperature</b>		<b>- 40 à + 80°C</b>

**Câble / electrical cable****3 x 0,22 mm<sup>2</sup>, Ø 3,65 mm, 105°C****Ci=100 pF/m ; Li=1 µH/m****Fils bleu et noir / blue and black wire : Contact Normalement Ouvert / Normally Open contact****Fils bleu et Marron / blue and brown wires : Contact Normalement Fermé / Normally Closed contact**

**celduc®**  
r e l a i s

[www.celduc.com](http://www.celduc.com)

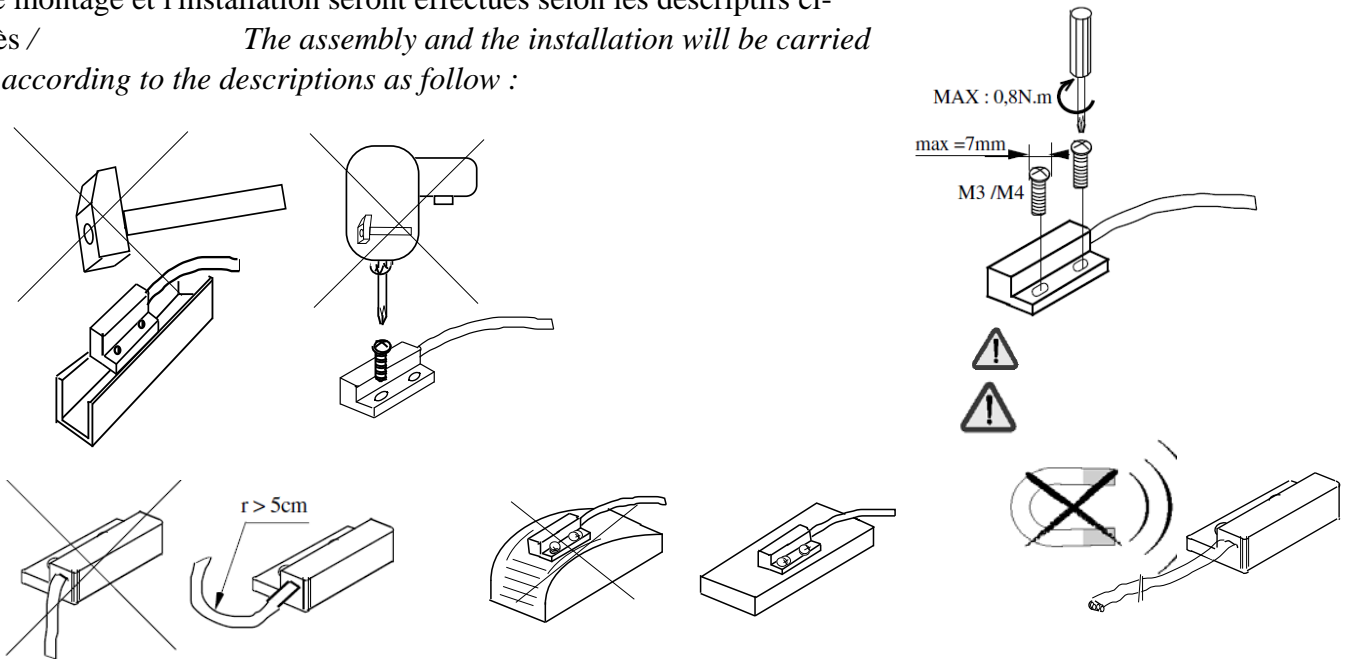
5 Rue Ampère B.P. 30004 42290 SORBIERS - FRANCE E-Mail : [celduc-relais@celduc.com](mailto:celduc-relais@celduc.com)  
 Fax +33 (0) 4 77 53 85 51 Service Commercial France Tél. : +33 (0) 4 77 53 90 20  
 Sales Dept.For Europe Tel. : +33 (0) 4 77 53 90 21 Sales Dept. Asia : Tél. +33 (0) 4 77 53 90 19

**INSTRUCTIONS D'UTILISATION, DE MONTAGE / USING & MOUNTING INSTRUCTIONS:**

• Le matériel ainsi que son installation sont sous la responsabilité de la société exploitante du site industriel /  
*The device and the installation are under the responsibility of the operating company.*

• Le matériel est destiné à une détection de présence magnétique, il ne nécessite aucun réglage /  
*The device is intended for detection of magnetic field, it doesn't require any setting.*

• Le montage et l'installation seront effectués selon les descriptifs ci-après /  
*The assembly and the installation will be carried out according to the descriptions as follow :*



• En cas de défaillance, malgré une utilisation conforme aux indications ci dessus, contacter notre Service Qualité au **04 77 53 90 25** celui-ci vous indiquera la démarche à suivre / *In case of failure, in spite of a proper use in conformity with the above indications, please contact our Quality Departement phone N° 04 77 53 90 25, which will let you know how to proceed.*

• Le matériel, lorsqu'il est utilisé dans les Atmosphères Explosibles du groupe IIB, doit être installé conformément à la norme EN 60079-14. / *The device intended to be used in explosive atmosphere group IIB, must be installed in accordance with the standard EN 60079-14.*

• Dans le cas d'une utilisation en sécurité intrinsèque (zone 0, 1, 2), le matériel doit être alimenté par une source de tension d'un type certifié. Les caractéristiques maximales du détecteur de proximité sont les suivantes / *In case of using in intrinsic safety (zone 0, 1, 2), the device must be connected to certified voltage supply. The maximum characteristics of the sensor are :*

- **PL. 1. . . Ex**

Ui = 60 V ; Ii = 0,4 A ou Pi = 12 VA (Sauf / *Except* PLC 1...Ex Pi=3VA)

Ci = 0 ; Li = 0

• Dans le cas d'une utilisation en mode "m" (zone 1, 2 ), les caractéristiques maximales de la source de tension ne doivent pas dépasser les valeurs suivantes / *In case of using in "m" type (zone 1, 2), the maximum characteristics of the voltage supply should not exceed the following values :*

- **PL. 1. . . Ex**

Ue = 60 V ; Ie = 0,4 A ou Pe = 12 VA (Sauf / *Except* PLC 1...Ex Pi=3VA)

• Pour une utilisation en présence de poussières combustibles (zone 20), le matériel doit être alimenté par une source de tension de sécurité intrinsèque d'un type certifié. Les caractéristiques maximales du détecteur de proximité sont les suivantes / *For a using in presence of combustible dust (zone 20), the device must be connected to certified voltage supply. The maximal characteristics of the sensor are :*

- **PL. 1. . . Ex**

Ui = 60 V ; Ii = 0,4 A ou Pi = 12 VA (Sauf / *Except* PLC 1...Ex Pi=3VA)

Ci = 0 ; Li = 0

• Pour une utilisation en présence de poussières combustibles (zone 21,22), les caractéristiques maximales de la source de tension ne doivent pas dépasser les valeurs suivantes/ *In case of using in presence of combustible dust (zone 21, 22), the maximum characteristics of the voltage supply should not exceed the following values:*

- **PL. 1. . . Ex**

Ue = 60 V ; Ie = 0,4 A ou Pe = 12 VA (Sauf / *Except* PLC 1...Ex Pi=3VA)

• Le marquage comporte les indications suivantes / *The marking code includes the following indications :*

<b>celduc® relais</b>	: Nom du fabricant / <i>Manufacturer's Name</i>
<b>F - 42290 SORBIERS</b>	: Adresse Fabricant / <i>Address of the Manufacturer</i>
<b>CE 0080</b>	: Marquage CE / <i>CE marking</i>
<b>PL . 1 . . . Ex</b>	: Type-Type
<b>Année de Fabrication</b>	: Date code évolutive Année Mois (selon UTE C90-511)
<b>N° Série</b>	<i>Manufacturing date YearMonth (according UTEC90-511)</i>
<b>Ex II 2GD</b>	} : Marquage complémentaire / <i>Complementary marking</i>
<b>Ex mb IIC T6 Gb</b>	
<b>Ex tb IIC T85°C Db IP67</b>	} : N° de Certification / <i>Certification N°</i>
<b>Ex ia IIB T6 Ga</b>	
<b>Ex ia IIB T85°C Da</b>	} : Température d'utilisation / <i>Operating temperature</i>
<b>INERIS 04ATEX 0105</b>	
<b>-40 °C à +80 °C</b>	} : Caractéristique de commutation / <i>Switching Data</i>
<b>Ue = 60V Ie = 0,4A ou Pe = 12VA</b>	



**celduc®**  
r e l a i s

[www.celduc.com](http://www.celduc.com)

5 Rue Ampère B.P. 30004 42290 SORBIERS - FRANCE E-Mail : [celduc-relais@celduc.com](mailto:celduc-relais@celduc.com)  
 Fax +33 (0) 4 77 53 85 51 Service Commercial France Tél. : +33 (0) 4 77 53 90 20  
 Sales Dept.For Europe Tel. : +33 (0) 4 77 53 90 21 Sales Dept. Asia : Tél. +33 (0) 4 77 53 90 19